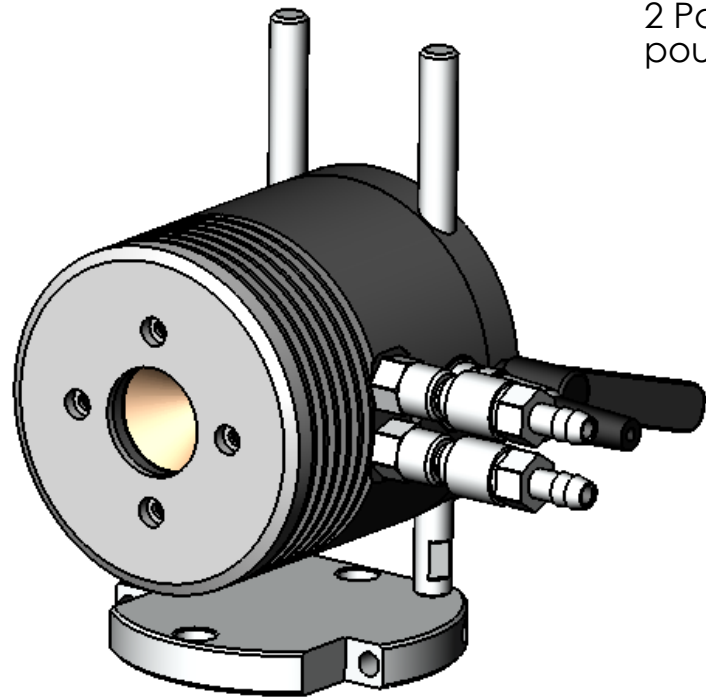
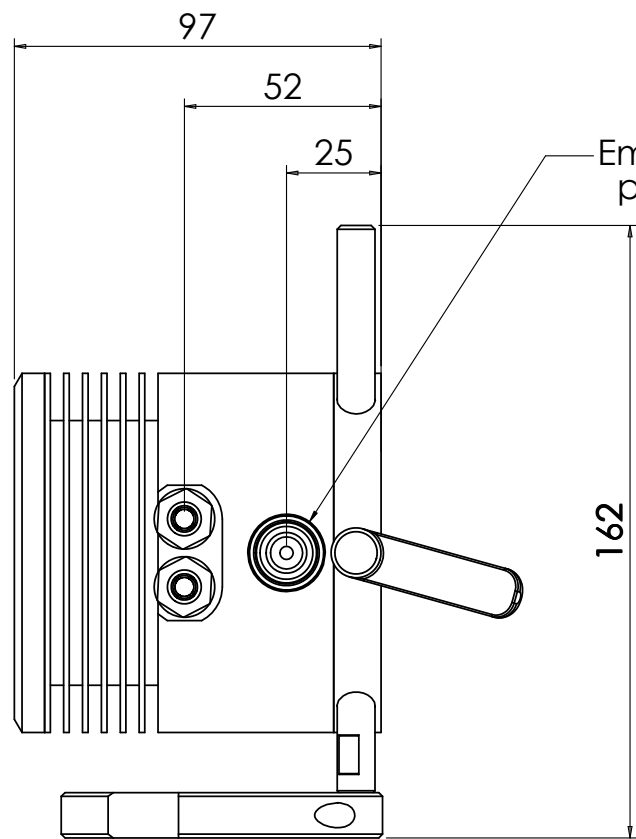
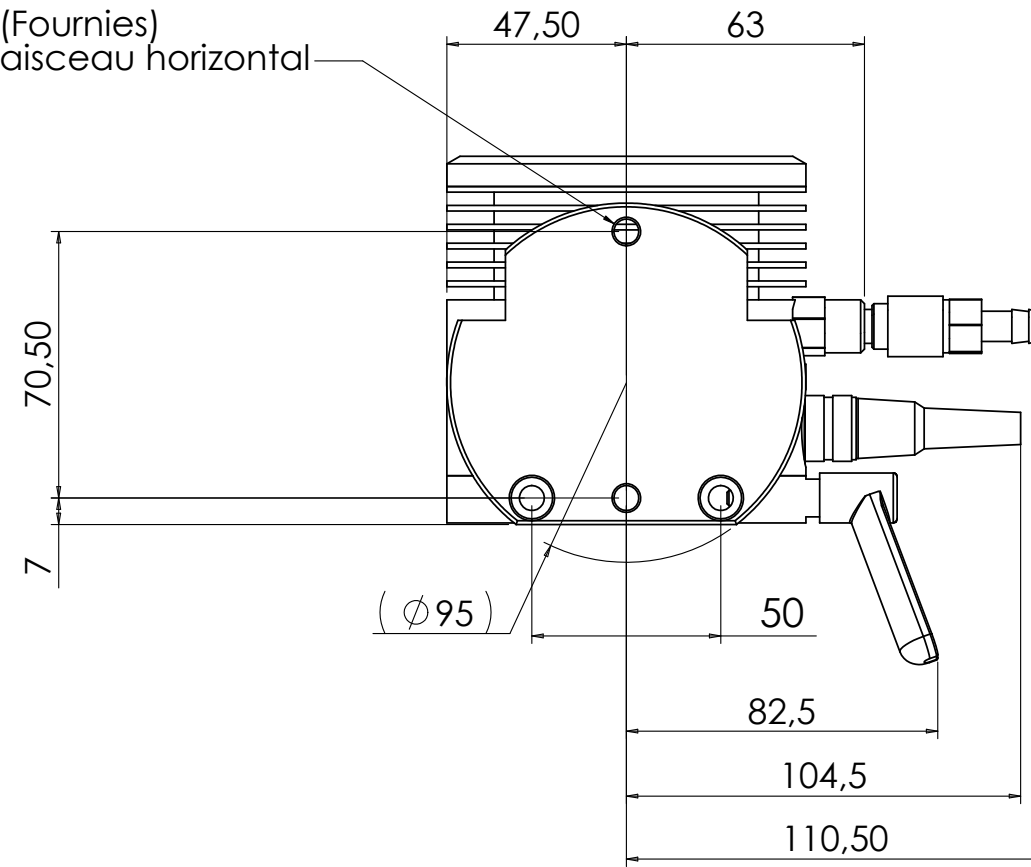


VUE 3D  
ECHELLE 1/2

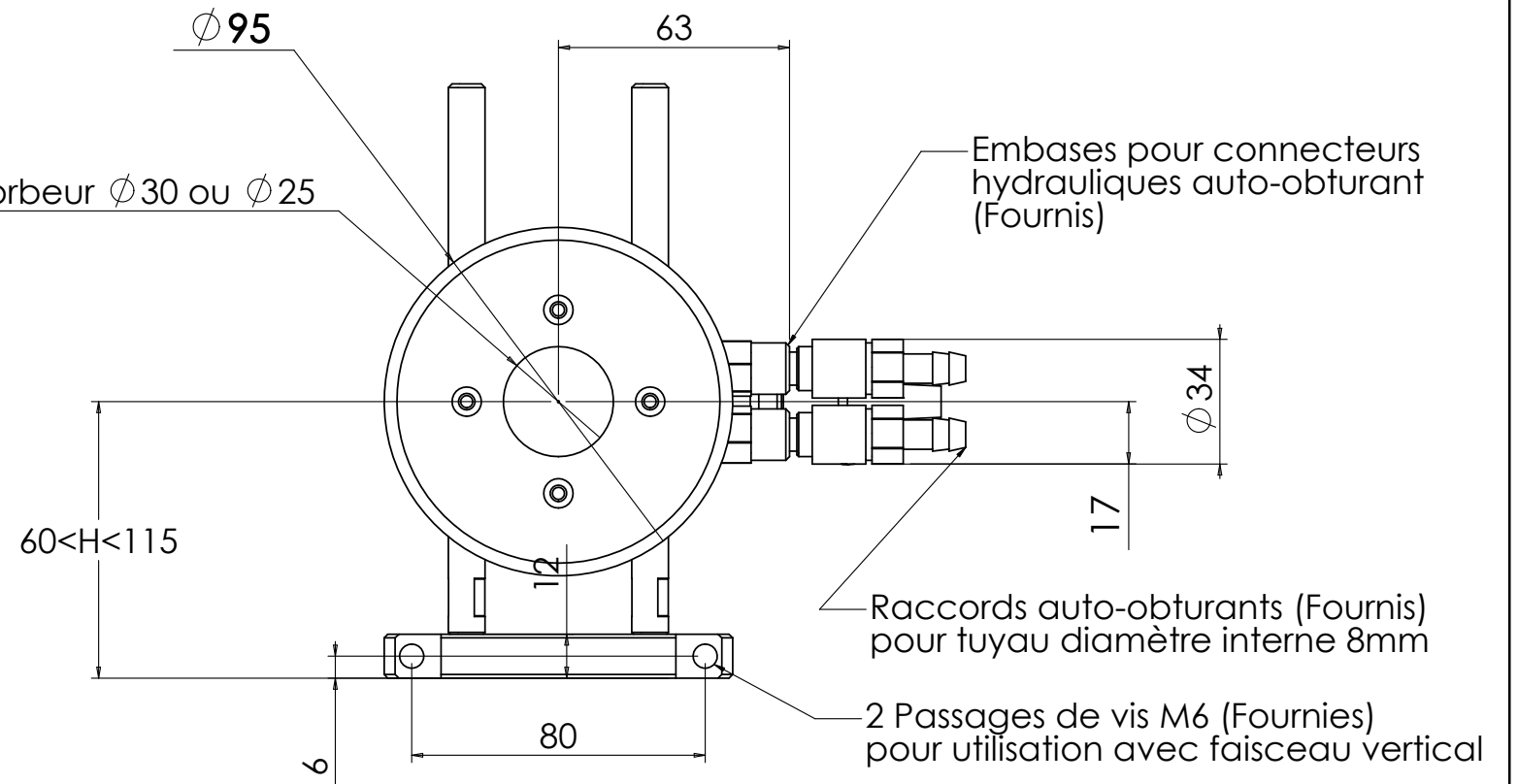


2 Passages de vis M6 (Fournies)  
pour utilisation avec faisceau horizontal



Embase électronique  
pour câble mesure

Diamètre entrée absorbeur  $\phi 30$  ou  $\phi 25$



**LASER**  
**METROLOGIE**

ZA des Romains - 11 route de la Salle - 74960 CRAN-GEVRIER  
Tél: 33 4 50 46 02 42 - Fax: 33 4 46 03 83

DOSSIER	RHC25-30	PIÈCE	Schéma d'implantation	N° SERIE	RHC25-30-A00	VERSION	A	10 2007	Tolérances Générales 2768 fh - ISO 8015	Unités mm	MISE EN PLAN VERIFICATION	QUANTITÉ	1	
									RA	1.6	TRAITEMENT	/	QUANTITÉ	1
									FORMAT	1/2 en A3	MATERIAU	/		
												Marco SOSCIA		